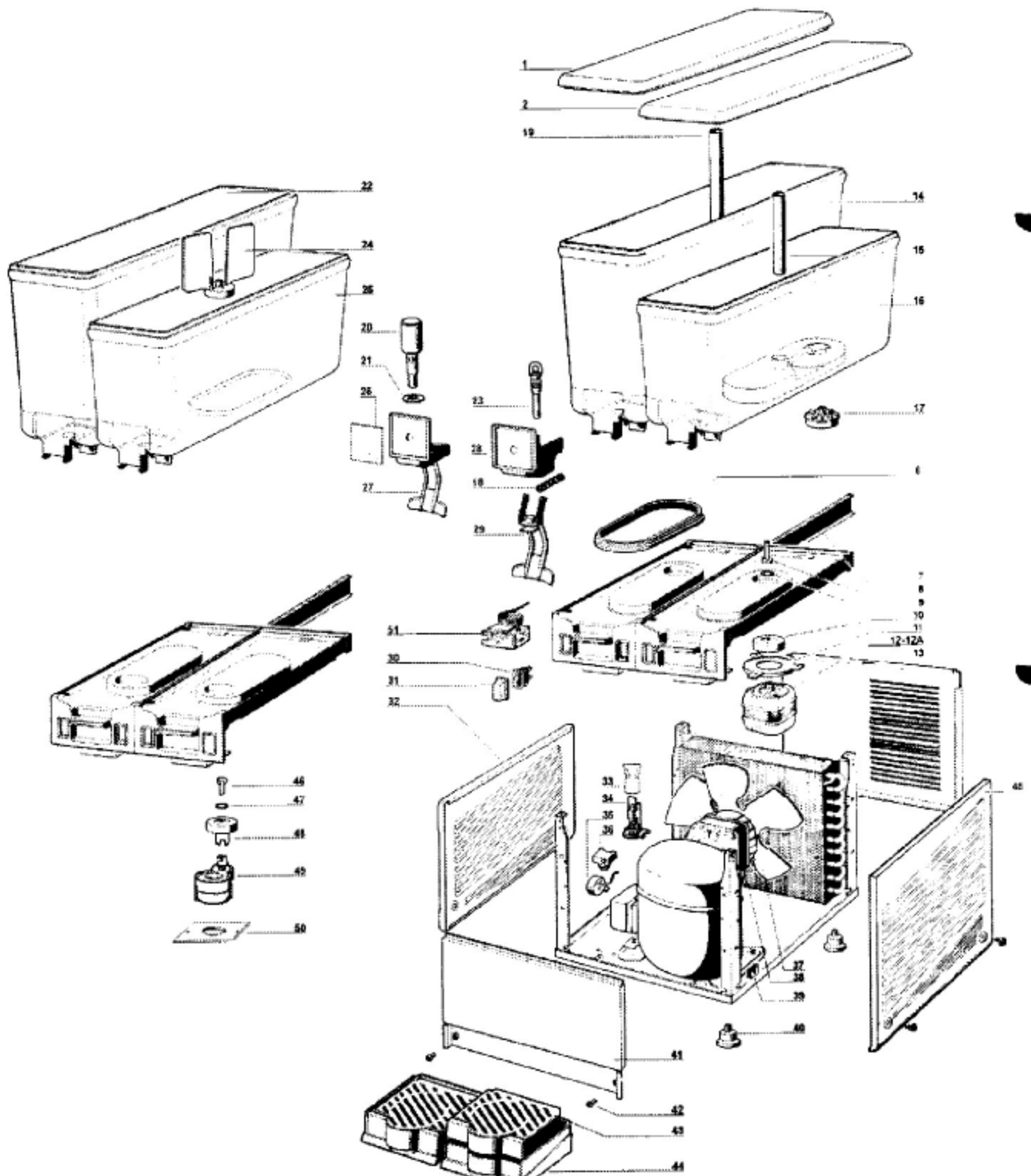


MAESTRALE - EXTRA

- ITALIANO** ELENCO RICAMBI
- ENGLISH** SPARE PARTS LIST
- FRANCAIS** LISTE DES PIECES DE RECHANGE
- DEUTSCH** ERSATZTEILLISTE
- ESPAÑOL** DESCRIPCION PIEZAS DE REPUEST



| | | | | | | |
|-----|-------------|---|---|--|---|--|
| 1 | 22900-02200 | Coperchio contenit. 20 lt. | 20 lt bowl cover | Couvercle réservoir 20 lt | Behälterdeckel 20 lt | Tapa contenedor 20 lt |
| 2 | 22900-00100 | Coperchio contenit. 12 lt. | 12 lt bowl cover | Couvercle réservoir 12 lt | Behälterdeckel 12 lt | Tapa contenedor 12 lt |
| 6 | 22800-17200 | Guarnizione contenitore | Bowl gasket | Joint du réservoir | Behälterdichtung | Junta contenedor |
| 7 | 22900-00760 | Profilo di giunzione | Plastic I-beam for connection | Profil plastique de jonction | Fugeband | Perfil de union |
| 8 | 22900-00600 | Perno centrale | Central pivot | Pivot central | Mittelscharnierstift | Pivote central |
| 9 | 22040-00000 | OR per perno centrale | Central pivot OR | OR du pivot central | Mittelscharnierstift OR | OR del pivote central |
| 10 | 33800-00803 | Magnete motore | Motor magnet | Aimant du moteur | Motorrad | Embrague magnetico |
| 11 | 22800-04800 | Staffa supporto motore | Motor bracket | Support du moteur | Motorhaltebuegel | Placa soporte motor |
| 12A | ○○○ | Motore | Motor | Moteur | Motor | Motor |
| 12 | ○○○ | Motore per 1 contenitore | Motor for 1 bowl | Moteur pour 1 cuve | Motor für 1 behälter | Motor por 1 contenedor |
| 13 | □□□ | Pannello posteriore | Back panel | Panneau arrière | Rückwand | Panel posterior |
| 14 | 22900-02100 | Contenitore 20 lt. per pompa | 20 l bowl for pump | Cuve 20 l pour pompe | Behälter 20 l für Pumpe | Contenedor 20 l para bomba |
| 15 | 22900-00201 | Tubo pompa 12 lt | Spray tube for 12 l bowl | Tube de la pompe cuve 12 l | Sprudelrohr für Behälter 12 l | Tubo bomba por contenedor 12 l |
| 16 | 22900-00000 | Contenitore 12 lt. per pompa | 12 l bowl for pump | Cuve 12 l pour pompe | Behälter 12 l für Pumpe | Contenedor 12 l para bomba |
| 17 | 33900-01200 | Girante pompa 50Hz | Impeller 50Hz | Turbine de la pompe 50Hz | Pumpenrad 50Hz | Turbina bomba 50Hz |
| 17 | 33900-01204 | Girante pompa 60Hz | Impeller 60Hz | Turbine de la pompe 60Hz | Pumpenrad 60Hz | Turbina bomba 60Hz |
| 18 | 22800-02600 | Molla rubinetto | Faucet spring | Ressort du robinet | Ventilfeder | Muelle grifo |
| 19 | 22900-00200 | Tubo pompa 20 lt | Bent tube for 20 l bowl | Tube de la pompe cuve 20 l | Sprudelrohr für Behälter 20 l | Tubo bomba para contenedor 20 l |
| 20 | 22800-21900 | Pistone rubinetto | Faucet piston | Piston du robinet | Kolben für Hahn | Pistón del grifo |
| 21 | 10028-02500 | Guarnizione rubinetto | Faucet gasket | Joint du robinet | Dichtung | Junta del grifo |
| 22 | 22900-02120 | Contenitore 20 lt. per agitatore | 20 l bowl for stirrer | Cuve 20 l pour brasseur | Behälter 20 l für Rührwerk | Contenedor 20 l para agitador |
| 23 | 21703-00000 | Gommino rubinetto | Pinch tube | Tuyau du robinet | Ausgabeventilrohr | Goma de grifo |
| 24 | 33900-01202 | Agitatore | Stirrer | Brasseur | Rührwerk | Agitador |
| 25 | 22900-00020 | Contenitore 12 lt. per agitatore | 12 l bowl for stirrer | Cuve 12 l pour brasseur | Behälter 12 l für Rührwerk | Contenedor 12 l por agitador |
| 26 | 10029-00060 | Fotografia | Picture | Photo | Dia | Fotografia |
| 27 | 22900-00560 | Rubinetto | Push handle | Robinet | Ausgabe | Palanca de mando grifo |
| 28 | 22900-00660 | Coprirubinetto | Faucet cover | Couvercle du robinet | Ventilkappe | Cubre grifo |
| 29 | 22900-00561 | Leva comando rubinetto | Push handle | Lévier de débit | Zapfhebel | Palanca de mando grifo |
| 30 | 21125-00000 | Interruttore | Switch | Interrupteur | Schalter | Interruptor |
| 31 | 22800-05100 | Protezione interruttore | Switch cap | Capuchon interrupteur | Schalterabdeckung | Protección interruptor |
| 32 | 22900-04700 | Pannello laterale sinistro | Side panel | Panneau latéral | Seitenwand | Panel lateral |
| 33 | 22800-05500 | Protezione passabloccacavo | Terminal block cover | Protection borne | Schutzkappe | Protección pasacable |
| 34 | 22800-12700 | Passabloccacavo | Terminal block with cable clamp | Borne et fixation du câble | Anschlussklemme m. Kabeln-führung | Pasacable |
| 35 | ⊠⊠⊠ | Salvamotore | Overload protector | Protégé moteur | Motorsicherung | Guardamotor |
| 36 | ⊠⊠⊠ | Relè | Relay | Relais | Start-Relais | Relé |
| 37 | ○○○ | Ventole per 1 contenitore | Fan for 1 bowl | Hélice pour 1 cuve | Lüfterflügel für 1 behälter | Aspas para 1 contenedor |
| 37A | ○○○ | Ventola per 12 lt. | Fan for 12 lt. | Hélice pour 12lt. | Lüfterflügel für 12 l | Aspas para 12lt. |
| 37B | ○○○ | Ventole per 20 lt. | Fan for 20 lt. | Hélice pour 20 lt. | Lüfterflügel für 20 l | Aspas para 20 lt. |
| 38 | ○○○ | Motore ventilatore per 12 lt | Fan motor for 12 lt. | Moteur ventilateur pour 12lt. | Lüftermotor für 12 l | Motor ventilador por 12 lt. |
| 38A | ○○○ | Motore ventilatore per 20 lt. | Fan motor for 20 lt. | Moteur ventilateur pour 20 lt. | Lüftermotor für 20 l | Motor ventilador por 20 lt. |
| 39 | *0554-45001 | Clip | Clip | Clip | Klip | Clip |
| 40 | 22800-10000 | Piedino | Rubber leg | Petit pied | Justierfüße | Pie nivelador |
| 41 | □□□ | Pannello lato rubinetto | Dispensing side panel | Panneau côté robinet | Front | Panel lato grifo |
| 42 | 10502-55010 | Vite inox per fissaggio pannelli | Stainless steel fixing screw for panel | Vis inox de fixation du panneau | Bolt for faucet side panel | Tornillo inox fijacion paneles |
| 43 | 22800-00560 | Griglia cassetto raccogli-gocce | Drip tray cover | Couvercle tiroir égouttoir | Tropfgitter | Rejilla cajón |
| 44 | 22800-00660 | Cassetto raccogli-gocce | Drip tray | Tiroir égouttoir | Tropfschale | Cajón recoge-gotas |
| 45 | 22900-04600 | Pannello laterale destro | Right side panel | Panneau latéral droit | Seitenwand, rechts | Panel lateral derecho |
| 46 | 22900-02502 | Perno centrale | Central pivot | Pivot central | Mittelscharnierstift | Pivote central |
| 47 | 22900-02503 | Rondella di rasamento | Washer | Rondelle | Scheibe | Arandela |
| 48 | 33900-01010 | Girante motore agitatore | Impeller mixer motor | Turbine de moteur du mélangeur | Rad Rührwerkmotor | Turbina motor agitador |
| 49 | ○○○ | Motore agitatore | Mixer motor | Moteur du mélangeur | Rührwerkmotor | Motor agitador |
| 50 | 22900-02504 | Staffa supporto motore | Pump motor bracket | Support du moteur de la pompe | Motorhaltebuegel | Placa soporte motor bomba |
| 51 | 21087-00000 | Termostato | Thermostat | Thermostat | Thermostat | Termostato |
| | ⊠⊠⊠ | Ordinare con sigla riportata sul pezzo | Please order what printed on piece | Mentionner indicatif imprimé sur la pièce | Diese Teile bitte anhand der aufgedruckten Nummern bestellen | Pedir con la identificación marcada en la pieza |
| | ○○○ | Vedere tabella | See table | Voir tableau | Siehe Tabelle | Ver tabla |
| | □□□ | Vedere tabella | See table | Voir tableau | Siehe Tabelle | Ver tabla |

○○○

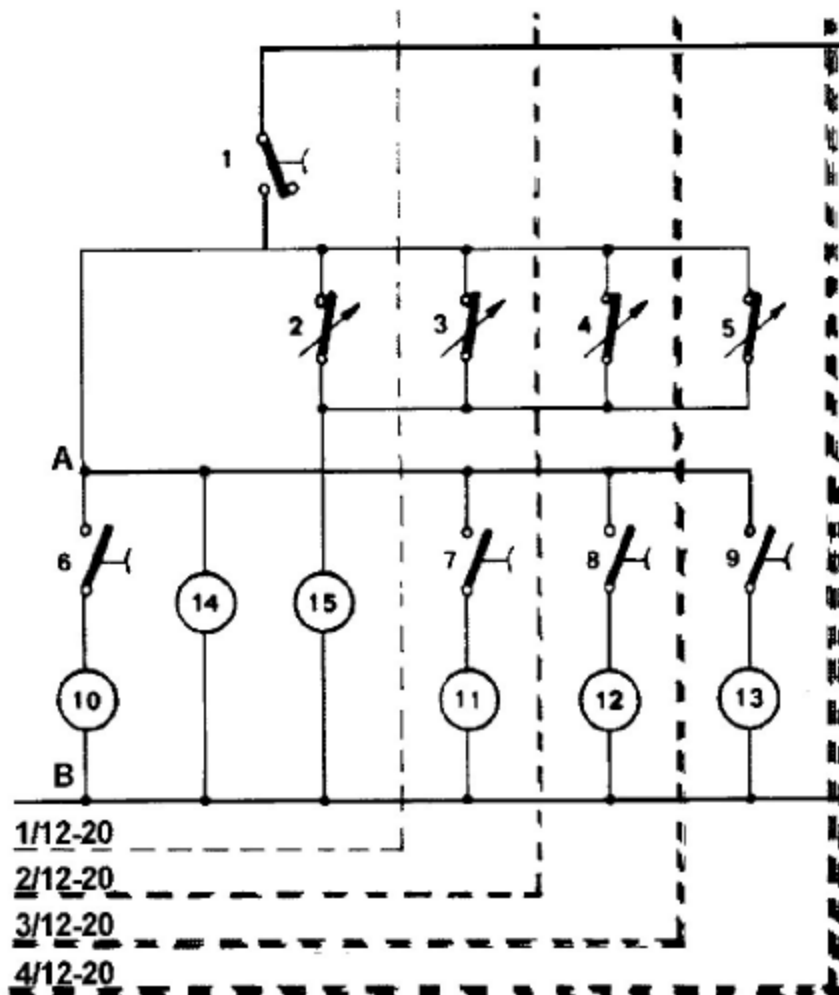
| | 230-240V 50Hz | 115V 60Hz | 220V 60Hz |
|-----|---------------|-------------|-------------|
| 12A | 22800-04705 | 22800-04706 | 22800-04708 |
| 12 | 22800-18920 | 22800-18921 | 22800-18922 |
| 37 | 22900-00400 | 22900-00400 | 22900-00400 |
| 37A | 21907-00000 | 21907-00000 | 21907-00000 |
| 37B | 21907-00000 | 22800-13200 | 22800-13200 |
| 38 | 21678-00000 | 22800-04706 | 21678-00000 |
| 38A | 21678-00000 | 22800-04706 | 21678-00000 |

□□□

| | .1 | .2 | .3 | .4 |
|----|-------------|-------------|-------------|-------------|
| 13 | 22800-06860 | 22900-02370 | 22900-02380 | 22900-02390 |
| 41 | 22800-21600 | 22800-21760 | 22800-21860 | 22900-02500 |

MAESTRALE - EXTRA

- ITALIANO** SCHEMA ELETTRICO
- ENGLISH** WIRING DIAGRAM
- FRANCAIS** SCHEMA ELECTRIQUE
- DEUTSCH** SCHALTSCHHEMA
- ESPAÑOL** ESQUEMA ELECTRICO



| | | | | | |
|-------------|------------------------------|-------------------|-----------------------------|---------------------|----------------------------|
| 1 | Interruttore | Switch | Interrupteur | Schalter | Interruptor |
| 2-3-4-5 | Termostato | Thermostat | Thermostat | Thermostat | Termostato |
| 6-7-8-9 | Interruttore pompa/agitatore | Pump/mixer switch | Interrupteur pompe/brasseur | Pumpe-Mixerschalter | Interruptor bomba/agitador |
| 10-11-12-13 | Pompa/agitatore | Pump/mixer | Pompe/brasseur | Pumpe/Rührwerk | Bomba/agitador |
| 14 | Ventilatore | Fan Motor | Moteur ventilateur | Lüftemotor | Ventilador |
| 15 | Compressore | Compressor | Compresseur | Kompressor | Motocompresor |